



novedad

# ATLAS

Grupo térmico analógico de hierro fundido a gasóleo para calefacción y ACS con acumulador

## 30 K 100 UNIT

Garantía  
**5 años**  
acumulador



### Los logros que nos hacen líderes

**Nueva estética, más elegante y funcional**

**Alta eficiencia energética**

**Gama analógica: máxima sencillez y fiabilidad**

**Máximo silencio**

**Respeto por el medio ambiente**

**Gran producción de ACS**

**Durabilidad**

Más información:  
[www.ferroli.es](http://www.ferroli.es)  
Tel. 91 661 23 04  
[marketing@ferroli.es](mailto:marketing@ferroli.es)

# ferroli

# ATLAS 30 K 100 UNIT

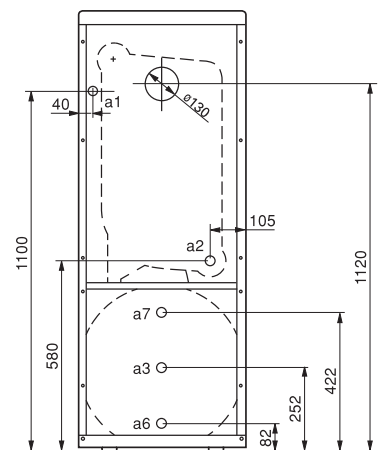
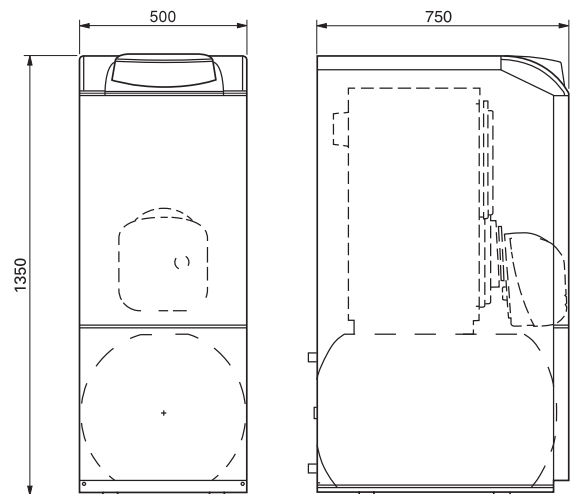
## Grupo térmico de hierro fundido analógico para calefacción y ACS con acumulación. Gasóleo.

- Gama disponible en 30 kW.
- Modelo clasificado con 3\*\*\* de rendimiento: alta eficiencia y bajo consumo.
- Incorpora acumulador vitrificado de 100 l con 5 años de garantía.
- Con vaso de expansión y válvula de seguridad para calefacción.
- Kit vaso de expansión ACS+llave de llenado: C50016760
- Gran producción de ACS.
- Dos circuladores: uno para calefacción y otro para ACS.



### Panel analógico que incorpora:

- Termómetro.
- Selector de temperatura de calefacción.
- Selector de temperatura de A.C.S.
- Interruptor ON/OFF.
- Interruptor verano/invierno.
- Desbloqueo de quemador.
- Termostato de seguridad.



Atlas K Unit		30 K 100 UNIT	
Potencia nominal útil		kW	30
		Kcal/h	25.800
Rendimiento útil	100% Pot. máx.	%	93,0
	30% Pot. máx.	%	94,6
Clasificación energética según 92/94 CEE			
Producción A.C.S. con $\Delta T$ 30°C		litros/10 min.	220
		litros/hora	800
Acumulador			vitrificado
Vaso expansión sanitario	NO INCORPORADO (ACCESORIO OPCIONAL)		
Presión de trabajo	Caldera	bar	6
	Acumulador	bar	9
Conexiones	a1 (Ida calefacción)	Ø (pulg.)	3/4"
	a2 (Retorno calefacción)	Ø (pulg.)	1"
	a3 (Recirculación)	Ø (pulg.)	3/4"
	a6 (Entrada agua fría)	Ø (pulg.)	3/4"
	a7 (Salida agua caliente consumo)	Ø (pulg.)	3/4"
Peso		kg	223
CÓDIGO			377000302

DISTRIBUIDO POR:

**Ferrolli**  
el mejor grado centigrado

FERROLI ESPAÑA S.L.U.



#### Sede Central y Fábrica

Polígono Industrial de Villayuda  
Apartado de Correos 267 - 09007 Burgos  
Tel. 947 48 32 50 • Fax 947 48 56 72  
e-mail: ferrolli@ferrolli.es  
<http://www.ferrolli.es>

#### Dirección General

Edificio FERROLI  
Avda. de Italia, 2  
28820 Coslada (Madrid)  
Tel. 91 661 23 04 • Fax 91 661 09 91  
e-mail: marketing@ferrolli.es

#### Jefaturas Regionales de Ventas

**CENTRO**  
Madrid, Castilla-La Mancha  
(excepto Albacete), Ávila  
y Extremadura  
Tel.: 91 661 23 04  
Fax: 91 661 09 73  
e-mail: madrid@ferrolli.es

**CENTRO-NORTE**  
Castilla-León (excepto Ávila y León)  
y Cantabria  
Tel.: 947 48 32 50  
Fax: 947 48 56 72  
e-mail: burgos@ferrolli.es

**NOROESTE**  
Galicia, León y Asturias  
Tel.: 981 79 50 47  
Fax: 981 79 57 34  
e-mail: coruna@ferrolli.es

**LEVANTE-CANARIAS**  
Levante, Canarias y Albacete  
Tel.: 963 78 44 26  
Fax: 961 39 12 16  
e-mail: delegacion.valencia@ferrolli.es

**NORTE**  
País Vasco, Aragón, Navarra,  
La Rioja y Soria  
Tel.: 947 475 171  
Fax: 976 351 526  
e-mail: delegacion.norte@ferrolli.es

**CATALUÑA-BALEARES**  
Tel.: 93 729 08 64  
Fax: 93 729 12 55  
e-mail: barna@ferrolli.es

**ANDALUCÍA**  
Tel.: 955 60 03 12  
Fax: 954 18 17 76  
e-mail: Sevilla@ferrolli.es